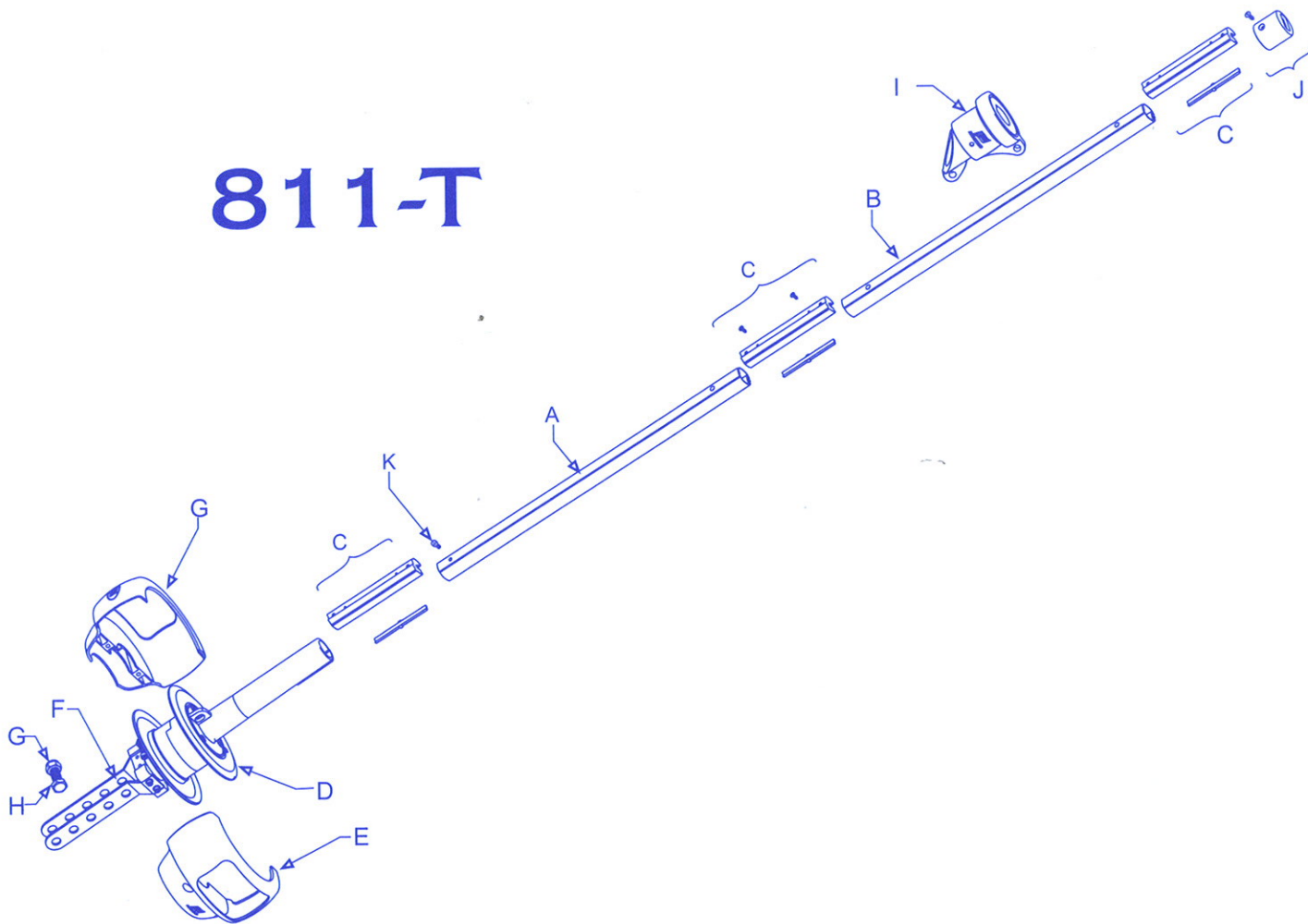


811-T



	REF	58209	GB	F	D	NL	E	S	I
A	25752	1	base spar	Profil bas aluminium	unteres Profil	basisprofiel	perfil bajo	Bottenprofil	profilato basso
B	25392	4	Intermediate spars	Profil intermediaire aluminium	Zwischenprofile	standaardprofielen	Perfiles intermedios	Standard profiler	Profilati intermedi
C	25384	7	Coupling sleeves +screw	Jonction + vis	Verbindungsstücke + Schraube	koppelstukken + bount	piezas de uniones + tornillos	Skarvstycken + Skruv	Pezzi di giunzione + vite
D	58249	1	drum unit	tambour 811	Trommel	roltrommel	conjunto tambor	Trumma	insieme tamburo
E	58250	2	Reefing line adjuster	demi-guide drosse	reffleinenhalter	val tensor	guia maniobra	revlinematore	guide frenello
F	22850	2	Chainplates 5 holes	Lattes accrochage 5 trous	Lochschengel 5 loecher	Spannerplaten 5 gaten	Placas tensor 5 taladros	Rostfria monteringsbeslag 5 hal	Landre d'aggancio 5 fori
G	22855	1	screw M14x40	Vis TH M14x40	Schraube M14x40	bount M14x40	tornillo M14x40	Skruv M14x40	Vite M14x40
H	22857	1	nut M14	Ecrou M14	Mutter M14	moer M14	tuerca M14	Mutter M14	Dado M14
I	58248	1	halyard swivel	Emerillon	Fallwirbel	valwartel	giratorio	Fallsvirvel	mulinello
J	26321	1	top end stop	Embout profil	Profilansatzstück	top eind stuk	terminal tope	Toppdel	Terminale profilato
K	25674	1	screw M5x12	Vis CHC M5x12	Schraube M5x12	schroef M5x12	tornillo M5x12	insex M5x12	vite a brugola M5x12