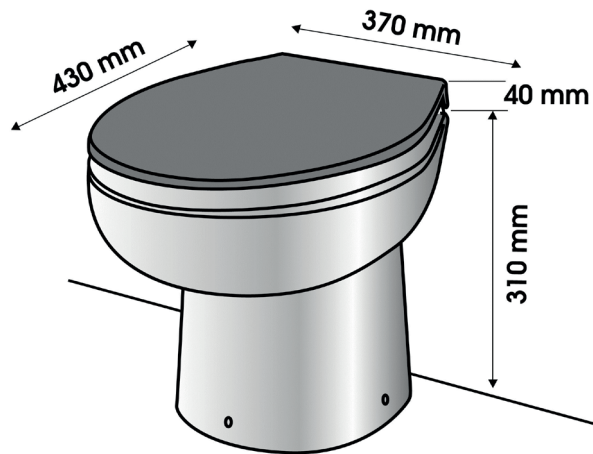


Provmall

Sanimarin SN 31

SANI MARIN
BY SANIFLO

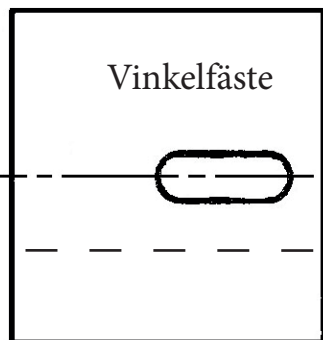


Det krävs ett utrymme på ca 80 mm mellan fot och vägg vid avloppsanslutningen för att slanganslutningen skall få plats.

Provmall:

Börja med att kontrollmäta linjalerna på utskriften så att skalan är rätt. Klipp sedan efter den streckade linjen på detta papper och tejpa ihop båda utskrifterna efter den streckade linjen.

OBS! Varje toalettstol är unik och på grund av tillverkningsprocessen kan måtten variera något mellan exemplaren. Använd därför denna mall i första hand för att kontrollera att toaletten får plats i båten och att det finns möjlighet att skruva fast vinkelfästena. Använd sedan toaletten för att malla in den finjusterade placeringen.

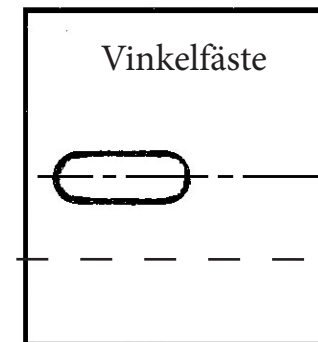


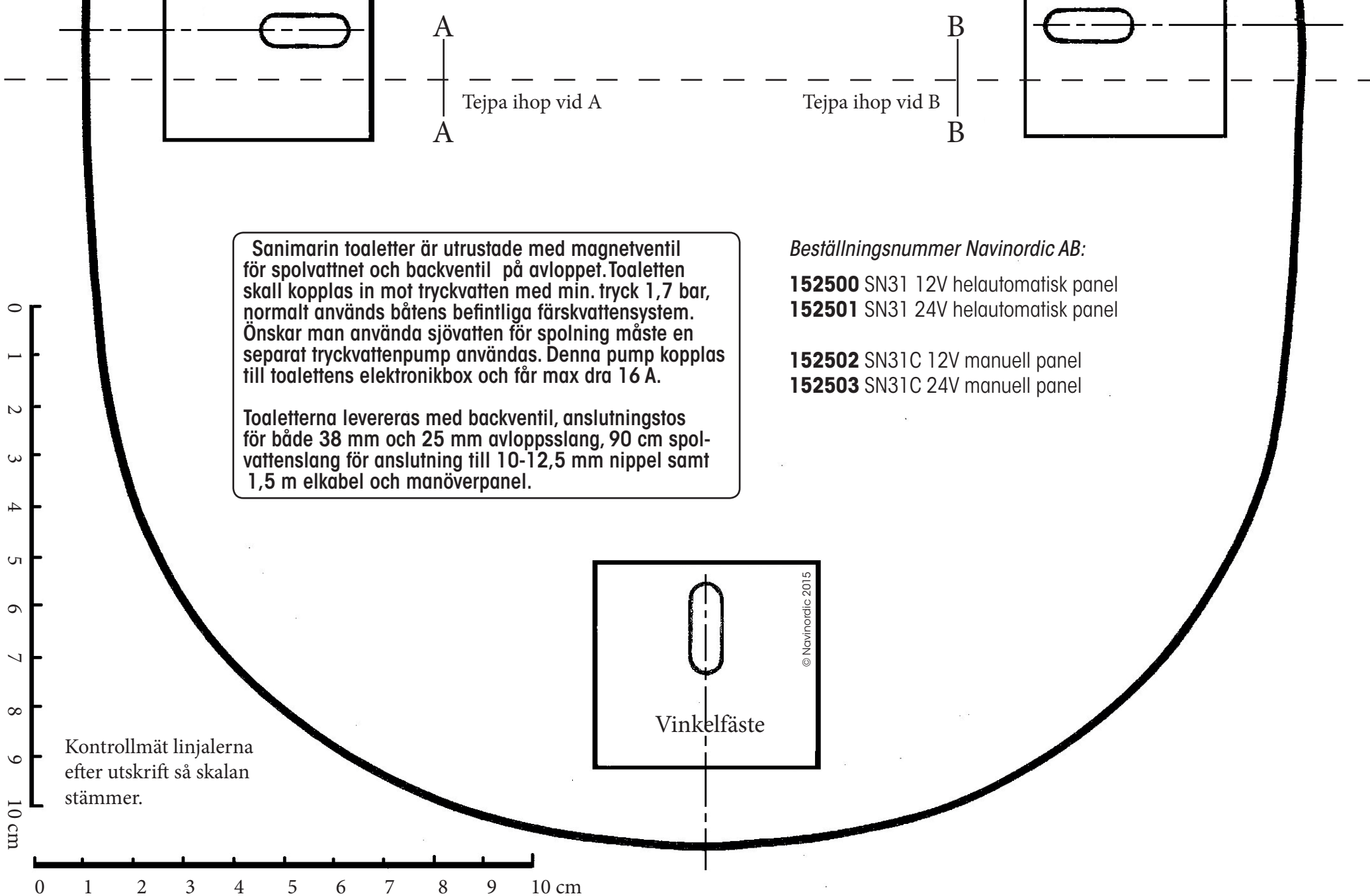
A
A

Tejpa ihop vid A

B
B

Tejpa ihop vid B





navinordic

NAVINORDIC AB, LUNDENVÄGEN 2, 473 31 HENÅN TEL. 0304-360 60
 info@navinordic.com. www.navinordic.com